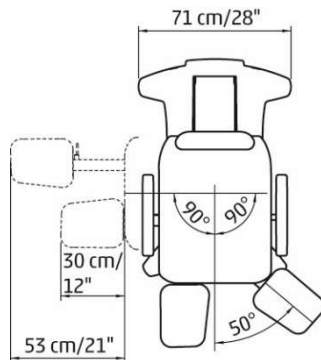
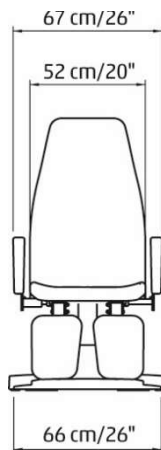
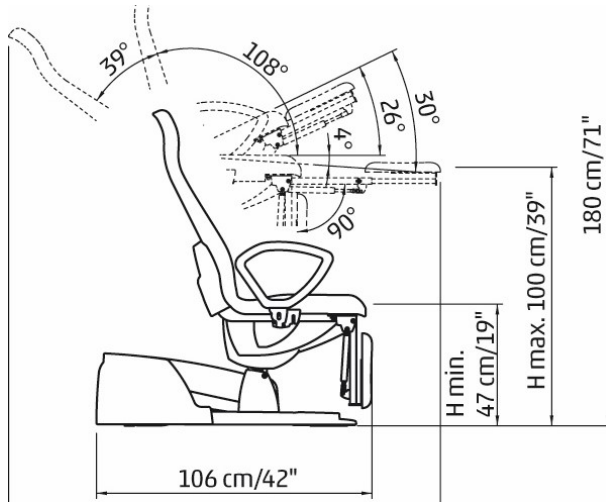




Lemi Slinder



Le Lemi Podo Slinder est un fauteuil patient confortable et compact qui offre un excellent rapport qualité-prix. Grâce à sa faible hauteur d'accès de 47 cm, il convient particulièrement bien aux personnes âgées. Sa hauteur d'assise maximale extrême permet également de travailler de manière ergonomique en position assise, car il atteint une hauteur de travail maximale de 135 cm lorsque les repose-jambes sont sortis. Il dispose de deux moteurs pour le réglage de la hauteur et de l'inclinaison ainsi que de supports de bain pivotants et réglables. Le dossier peut être modifié de 39° maximum au moyen d'un vérin à gaz. Le rembourrage sans couture est confortable, pratique et facile à nettoyer. Ce modèle est également recouvert de similicuir sur le dossier (au lieu de revêtements en plastique).

Données techniques

Longueur	101 cm
Largeur sans accoudoirs	52 cm
Largeur avec accoudoirs	67 cm
Réglage de la hauteur	41 - 135 cm
Réglage du repose-jambes	90° rabattable
Capacité de charge	bis 200 kg
Poids	76 kg

	N° art.	Prix
	042815	4'540.00

Accessoires (optionnels)

042762	Porte-rouleau de papier	65.00
042845	Galets de roulement 2x freinés, 2x non freinés	90.00
042634	Couleur spéciale SPA PRESTIGE	350.00
042559	Logo brodé	180.00